



HepaJet TB3

OP – Air GmbH
 Lothringer Allee 2
 Im Energieeffizienzzenrum
 44805 Bochum

fon 0234 – 33 89 98 20
 fax 0234 – 33 89 98 29

Für weitere technische
 Dokumentationen QR-Code
 scannen
www.op-air.de/download



Belegung der Ein- und Ausgänge C.PCO

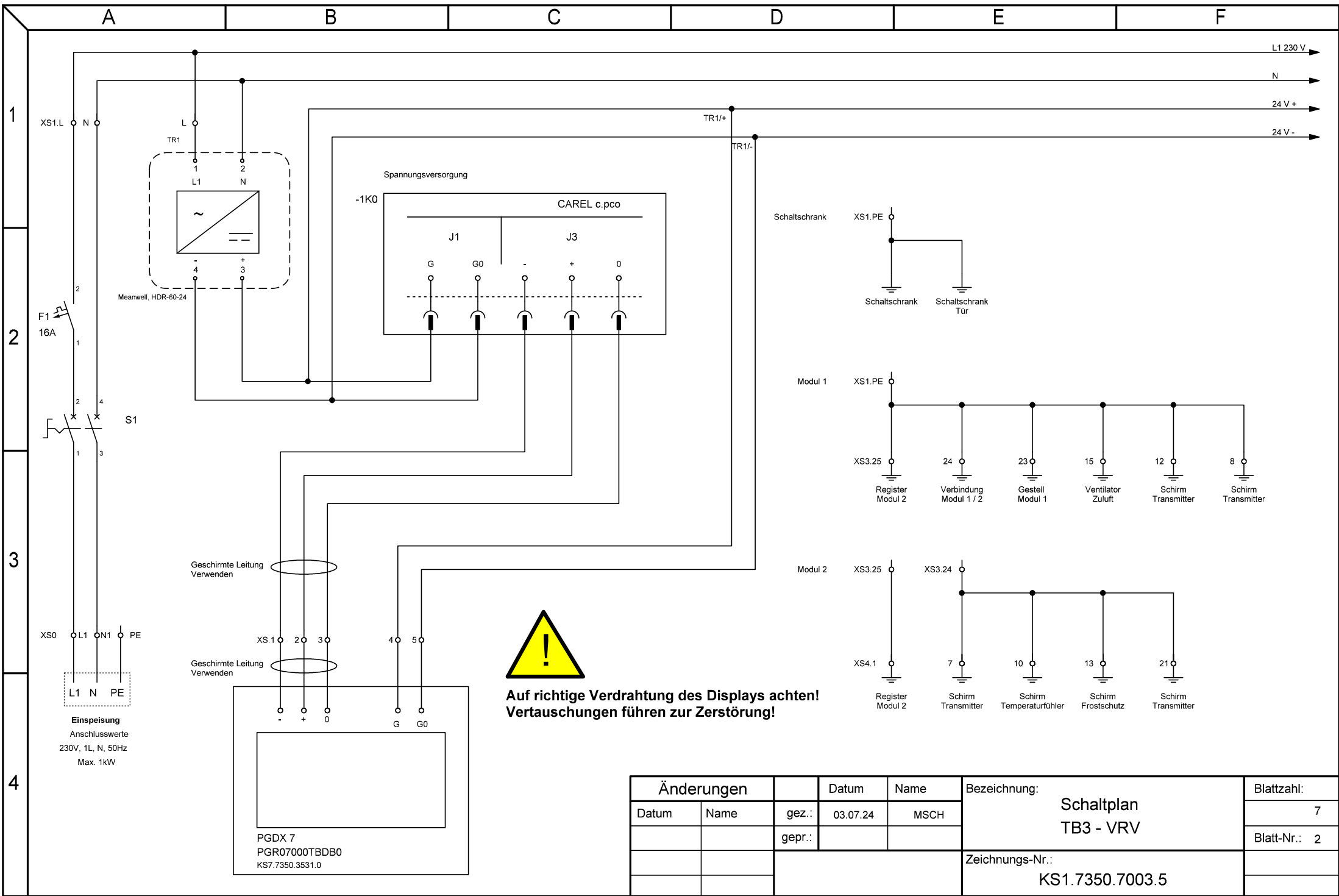
U1	AIN	NTC	Außentemp
U2	AIN	NTC	Zulufttemp
U3	AIN	NTC	Ablufttemp
U4	AOUT	0-10V	Abluftventilator
U5	AIN	0-10V	Drucktransmitter Delta p
U6	DIN	NC	Vereisungsschutz WRG
U7	DIN	NC	Feuer/Rauch
U9	DIN	NC	Störung Kondensatpumpe / cool off
U10	DIN	NO	Ext. Freigabe
ID1	DIN	NC	Klappen-Endschalter Klappen 1/2/3
ID2	DIN	NC	Frostschutz / Sicherheitstemp.-begrenzer
NO1	DOUT	NO	Ventilatorfreigabe
NO2	DOUT	NO	Klappenantriebe
NO3	DOUT	NO	Freigabe Heizen
NO4	DOUT	NO	
NO5	DOUT	NO	Freigabe Pumpe WRG
NO6	DOUT	NO/NC	Umschaltung Heizen / Kühlen
Y1	AOUT	0-10V	Zuluftventilator
Y2	AOUT	0-10V	Heizen / Kühlen

Belegung der Ein- und Ausgänge C.PCOE

U1	AIN	4-20mA	Drucktransmitter F7
U2	AIN	4-20mA	Drucktransmitter F9
U3	AIN	4-20mA	Drucktransmitter H14

AIN = Analogeingang
 AOOUT = Analogausgang
 DIN = Digitaleingang
 DOUT = Digitalausgang

Änderungen			Datum	Name	Bezeichnung:	Blattzahl:
Änderung Nr.	Datum	Name	gez.: 03.07.24	MSCH	Schaltplan TB3 - VRV	7
			gepr.:			Blatt-Nr.: 1
					Zeichnungs-Nr.:	
					KS1.7350.7003.5	



**Auf richtige Verdrahtung des Displays achten!
Vertauschungen führen zur Zerstörung!**

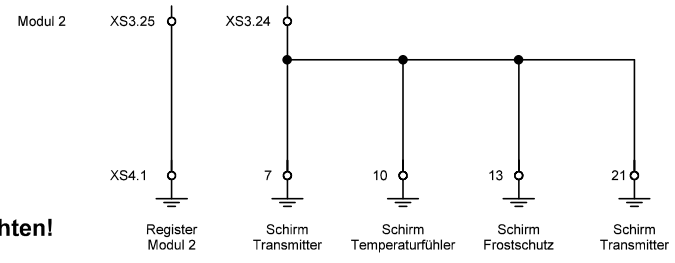
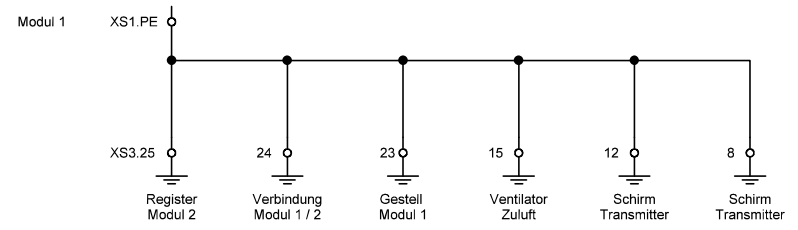
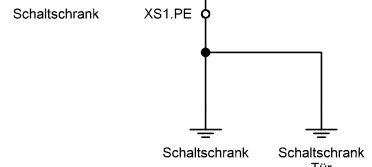
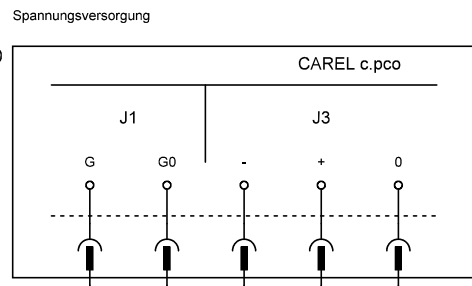
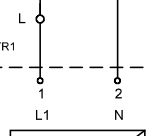
Änderungen		Datum	Name	Bezeichnung: Schaltplan TB3 - VRV	Blattzahl:
Datum	Name	gez.: 03.07.24	MSCH		
		gepr.:			Blatt-Nr.: 2
				Zeichnungs-Nr.:	
				KS1.7350.7003.5	

1
2
3
4

A B C D E F

L1 230 V
N
24 V +
24 V -

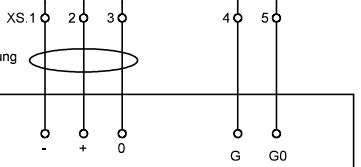
XS1.L N



XS0 L1 N1 PE

Geschirmte Leitung Verwenden

Geschirmte Leitung Verwenden



PGDX 7
PGR07000TBDB0
KS7.7350.3531.0

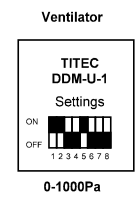
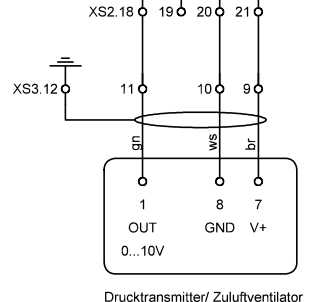
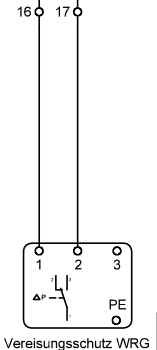
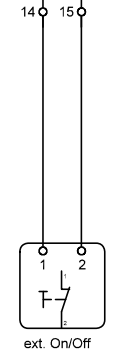
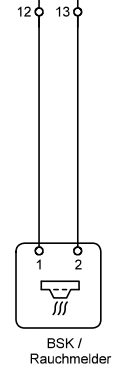
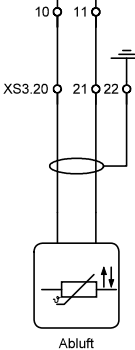
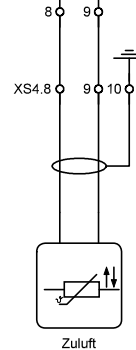
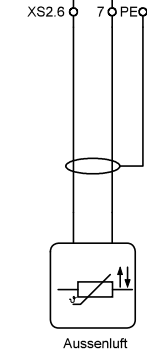
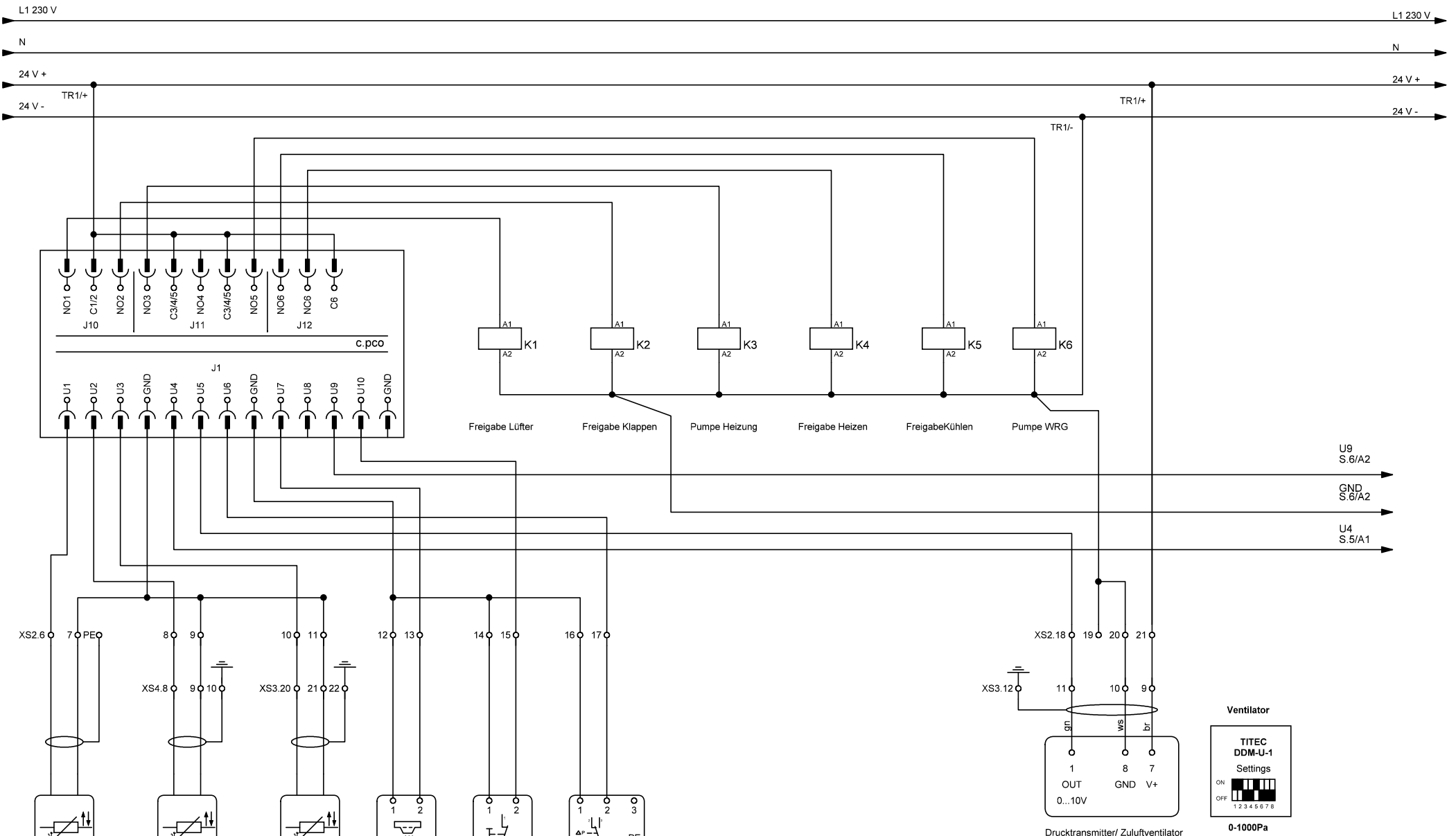
Einspeisung
Anschlusswerte
230V, 1L, N, 50Hz
Max. 1kW

1

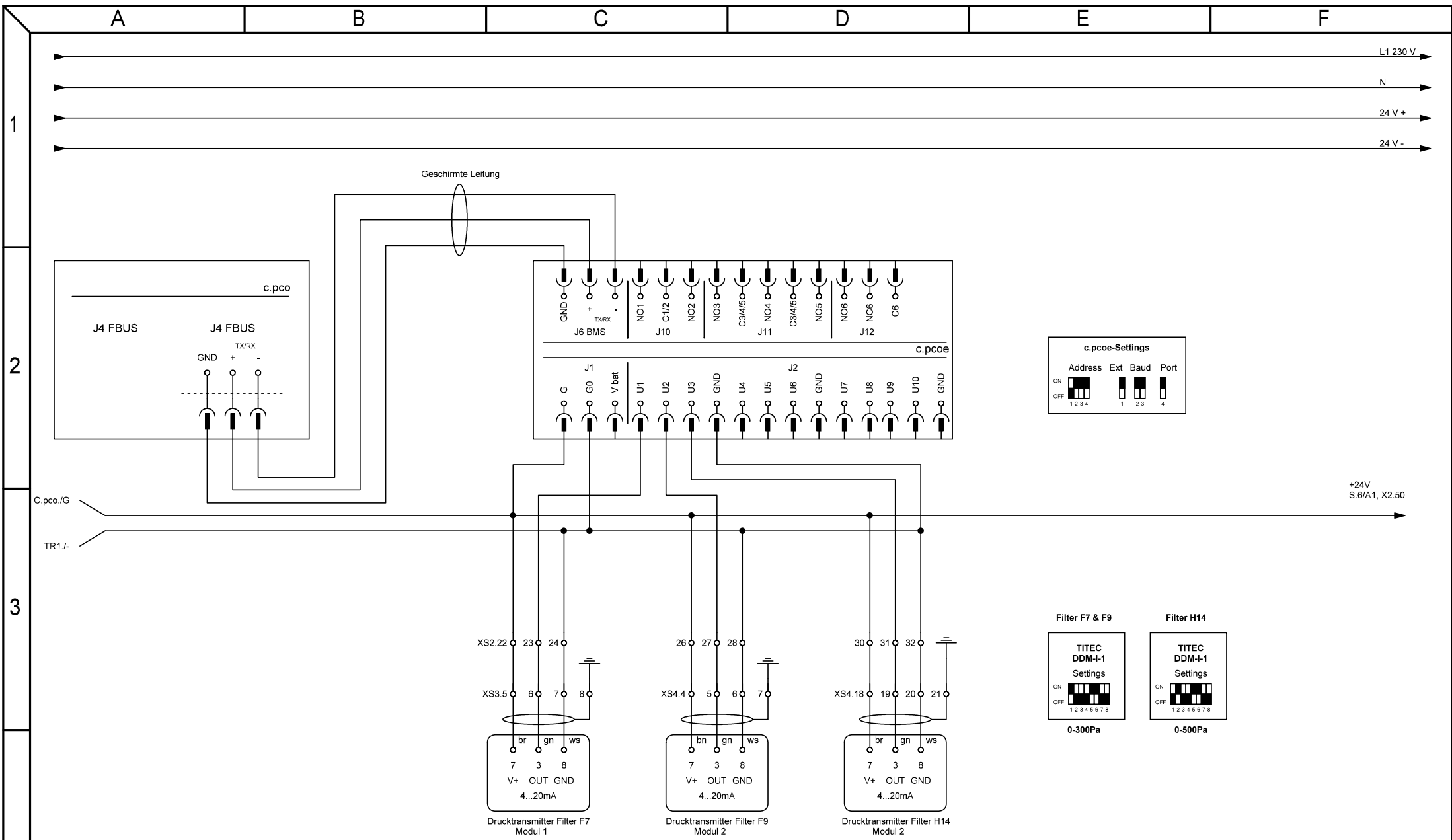
2

3

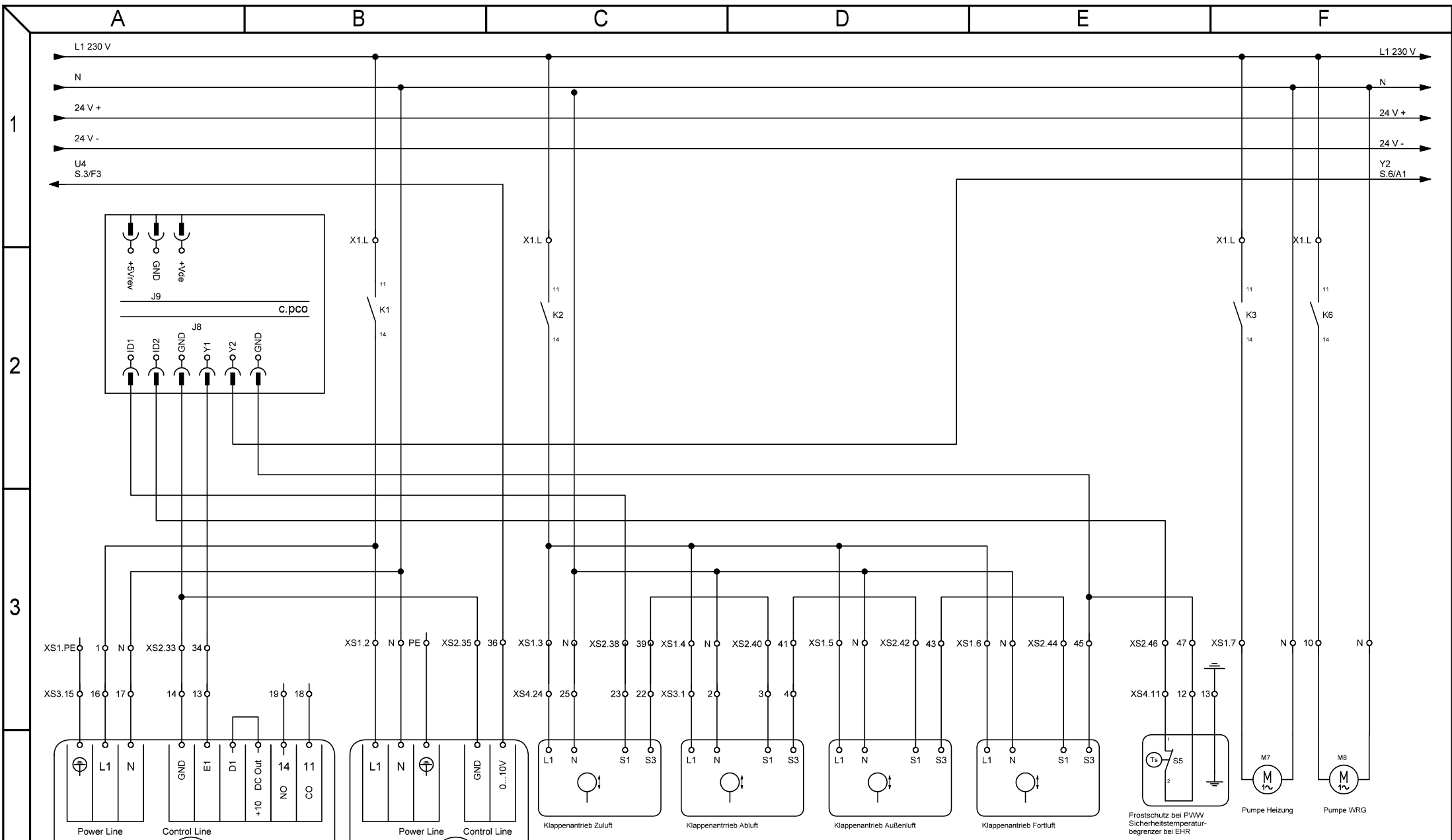
4



Änderungen		Datum	Name	Bezeichnung:	Blattzahl:
Datum	Name	gez.: 03.07.24	MSCH	Schaltplan TB3 - VRV	7
		gepr.:			Blatt-Nr.: 3
				Zeichnungs-Nr.:	
				KS1.7350.7003.5	



Änderungen		Datum	Name	Bezeichnung:	Blattzahl:
Datum	Name	gez.: 03.07.24	MSCH	Schaltplan TB3 - VRV	7
		gepr.:			Blatt-Nr.: 4
				Zeichnungs-Nr.:	
				KS1.7350.7003.5	



Änderungen		Datum	Name	Bezeichnung:	Blattzahl:
Datum	Name	gez.: 03.07.24	MSCH	Schaltplan TB3 - VRV	7
		gepr.:			Blatt-Nr.: 5
				Zeichnungs-Nr.:	
				KS1.7350.7003.5	

1

2

3

4

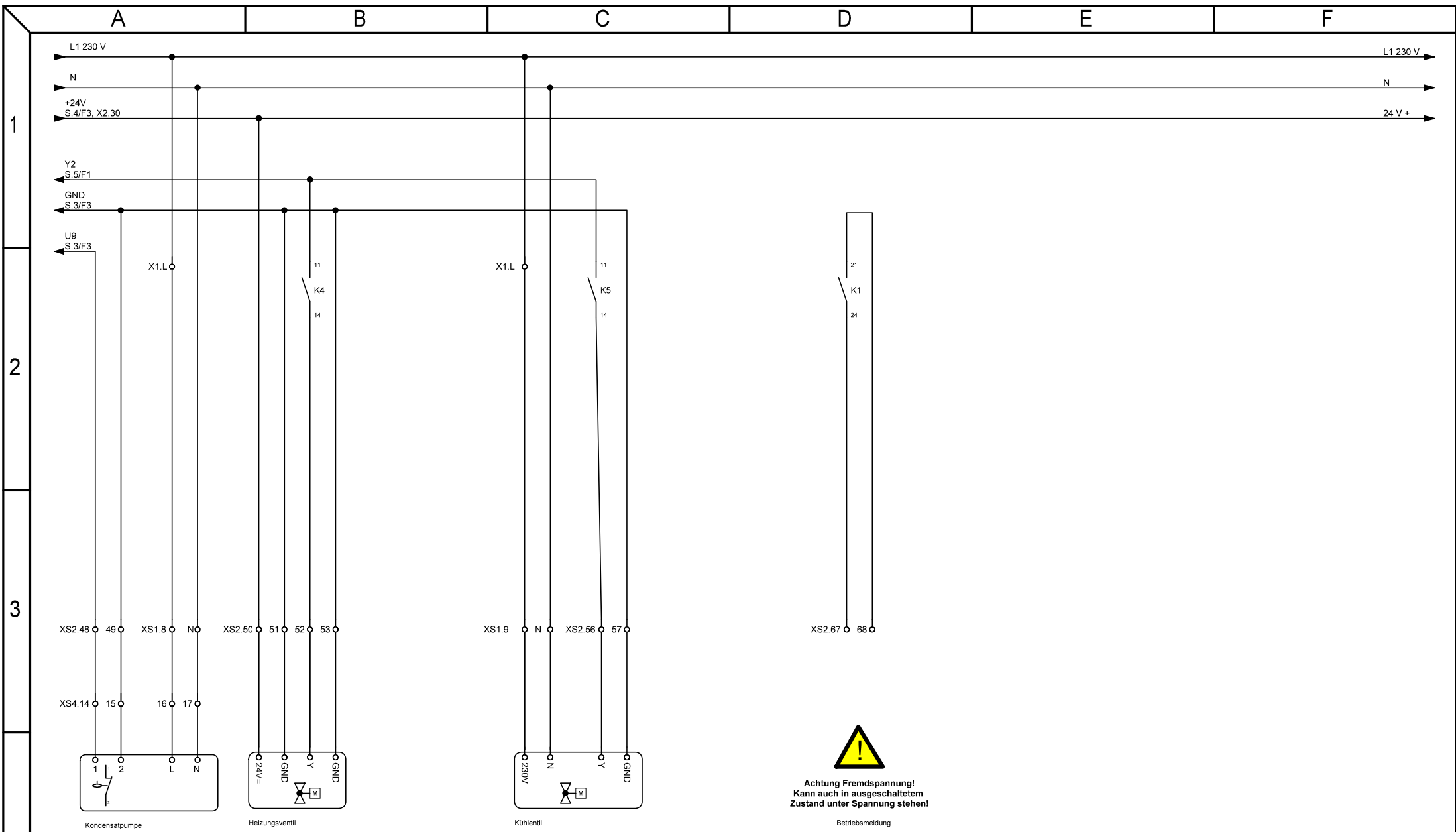
Zuluftventilator GR25C-6ID.BD.CR

Abluftventilator

Frostschutz bei PWWW
Sicherheits temperatur-
begrenzer bei EHR

Pumpe Heizung

Pumpe WRG



Achtung Fremdspannung!
Kann auch in ausgeschaltetem
Zustand unter Spannung stehen!

Betriebsmeldung

Änderungen		Datum	Name	Bezeichnung:	Blattzahl:
Datum	Name	gez.: 03.07.24	MSCH	Schaltplan TB3 - VRV	7
		gepr.:			Blatt-Nr.: 6
				Zeichnungs-Nr.:	
				KS1.7350.7003.5	

1

2

3

4

A

B

C

D

E

F

1

Klemmkasten Modul 1
XS3

PE	25	PE Modul 2 Gestell
PE	24	PE Modul 2 XS4.1
PE	23	PE Modul 1 Ventilatorplatte
PE	22	Temperaturfühler Abluft Schirm
	21	Temperaturfühler Abluft, XS2.11
	20	Temperaturfühler Abluft, XS2.10
	19	Ventilator Störmelder 14
	18	Ventilator Störmelder 11
N	17	Ventilator N, XS1.N
L	16	Ventilator L, XS1.1
PE	15	Ventilator PE, XS1.PE
	14	Ventilator AI GND, XS2.33
	13	Ventilator AI 0-10V, XS2.34
PE	12	Transmitter, Schirm
	11	Transmitter, A, XS2.18
	10	Transmitter, GND, XS2.20
	9	Transmitter, +Us 24V=, XS2.21
PE	8	Transmitter F7, Schirm
	7	Transmitter F7, GND, XS2.24
	6	Transmitter F7, OUT, XS2.23
	5	Transmitter F7, V+, XS2.22
	4	Rückmeldung Klappe Abluft, XS2.41
	3	Rückmeldung Klappe Abluft, XS2.40
N	2	Klappenantrieb Abluft, XS1.N
L	1	Klappenantrieb Abluft, XS1.4

KS7.7350.2724.4

Klemmkasten Modul 2
XS4

N	25	Klappenantrieb Zuluft, XS1.N
L	24	Klappenantrieb Zuluft, XS1.3
	23	Rückmeldung Klappe, XS2.38
	22	Rückmeldung Klappe, XS2.39
PE	21	Transmitter H14, Schirm
	20	Transmitter H14, GND, X2.32
	19	Transmitter H14, OUT, X2.31
	18	Transmitter H14, V+, X2.30
N	17	Kondensatpumpe, X1.N
L	16	Kondensatpumpe, X1.L
	15	Kondensatp. Störungskontakt, X2.49
	14	Kondensatp. Störungskontakt, X2.48
PE	13	Frostschutz, PE
	12	Frostschutz, XS2.47
	11	Frostschutz, XS2.46
PE	10	Temperaturfühler Zuluft (Schirm)
	9	Temperaturfühler Zuluft, XS2.9
	8	Temperaturfühler Zuluft, XS2.8
PE	7	Transmitter F9, Schirm
	6	Transmitter F9, GND, XS2.28
	5	Transmitter F9, OUT, XS2.27
	4	Transmitter F9, V+, XS2.26
	3	Temperaturfühler Flüssig., XS2.59
	2	Temperaturfühler Flüssig., XS2.58
PE	1	PE Modul 1 XS3.24

KS7.7350.2726.5

2

3

4

Änderungen		Datum	Name	Bezeichnung:	Blattzahl:
Datum	Name	gez.:	03.07.24	Schaltplan TB3 - VRV	7
		gepr.:			Blatt-Nr.: 7
				Zeichnungs-Nr.:	
				KS1.7350.7003.5	